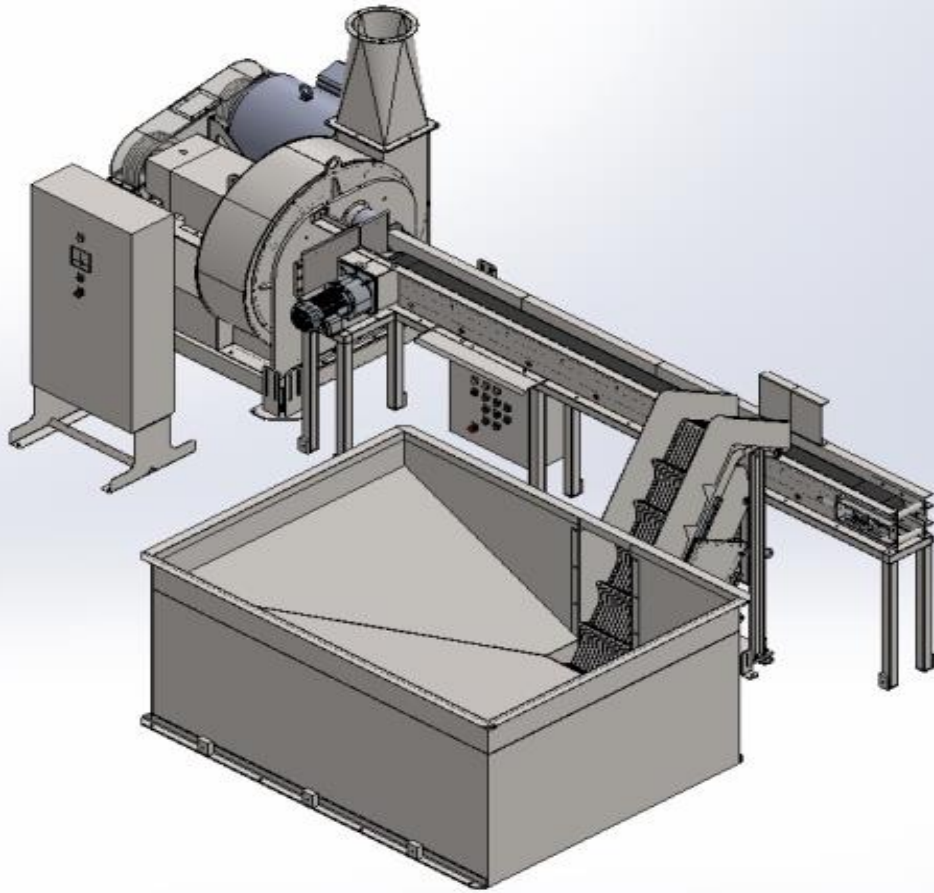


NWFX-50

新型チッパー粉砕機



特徴

- 丸棒の切れ端、杭の先付け片等の小さな切れ端をチップ、又は鋸屑に加工可能なチッパーと粉砕機的能力を併せ持った複合機です。
- チッパーの刃物は指定寸法切削プレートの組み込みにより刃物調整の必要がありません。
- 鋸屑などの大きさは、スクリーン穴の大小でいかようにも調整可能です。
- 投入口にベルトコンベア等を接続することで連続した自動運転が可能です。
- チッパー専用機としても使用可能です。(切削チップ下側排出仕様)
- 配電盤、機械本体、ベルトコンベア、定量取出し装置、定量タンク等の組み合わせにより、投入材に合わせたライン構築が可能です。
- 鋸屑製造には排出側配管工事、サイクロン取付工事が必要になります。
- 使用モーターはチッパーと粉砕機を合わせて22kW～37kWが選択できます。
- 現場据付工事は殆どの場合、一日で可能です。
- 先付け機などの機械との組み合わせも可能です。

株式会社 永井機械製作所

〒770-0062 徳島県徳島市不動東町5丁目495-3

TEL(088)631-2143

FAX(088)631-2494